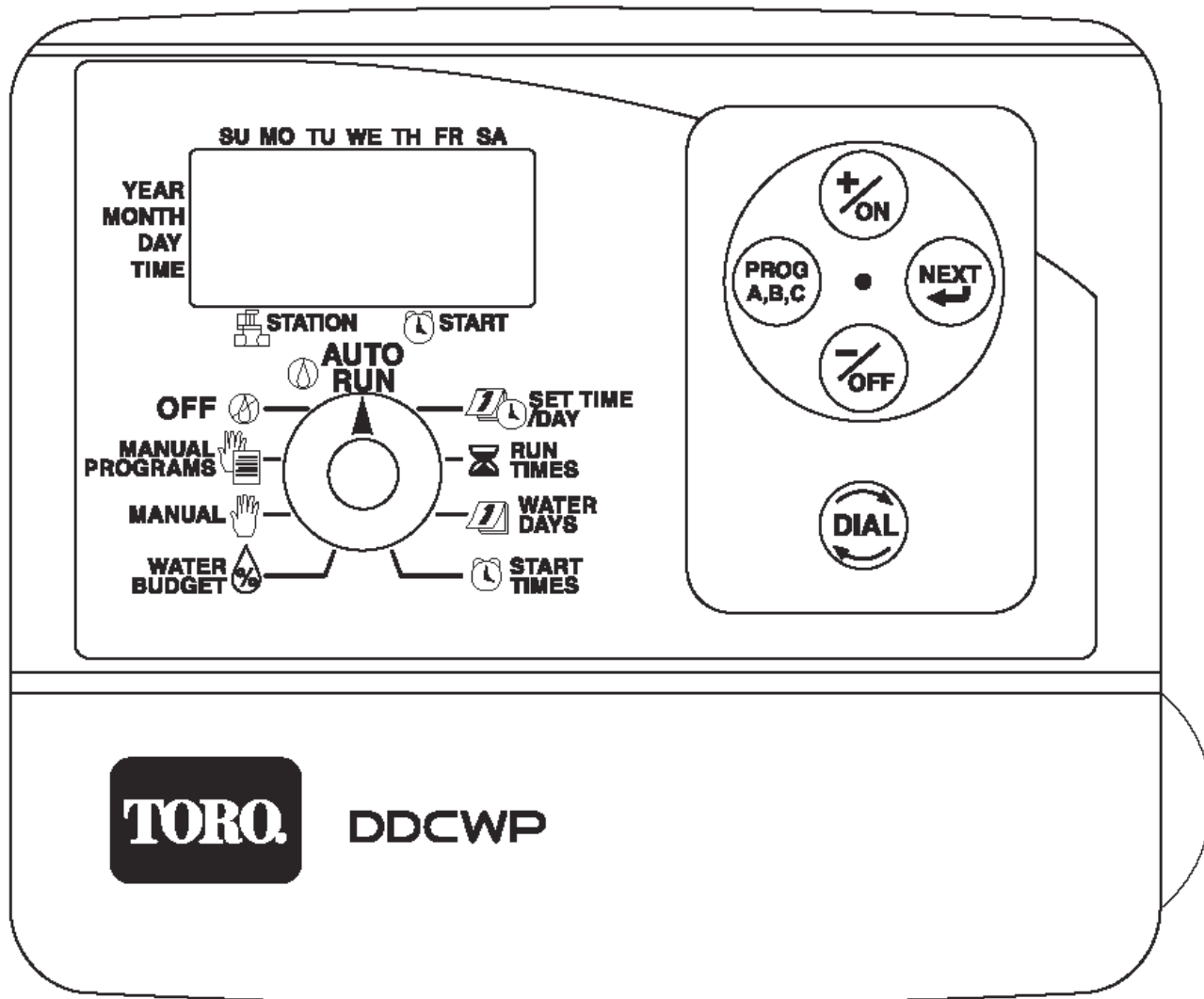


TORO.

Count on It.

Uputstvo za ugradnju i upotrebu

DDCWP Vodootporna upravljačka jedinica na baterije



UPUTSTVO ZA UGRADNJU I UPOTREBU

Specifičnosti upravljačke jedinice

DDCWP upravljačka jedinica može istovremeno da pokreće ventil jedne zone i glavni ventil. DDCWP je jednosmerna upravljačka jedinica, što znači da pokreće SAMO DC zabavljanje solenoid. Ne mogu se pokretati AC solenoidi. Potpuno su ispitani sa TORO DC zabavljujućim solenoidom. Ukoliko se odlučite za druge proizvođače isprobajte ih pre ugradnje.

Pošto su DC zabavljujući solenoidi osetljiviji na prljavštine od AC solenoida, TORO preporučuje da se ugradi filter i glavni ventil u sistem.

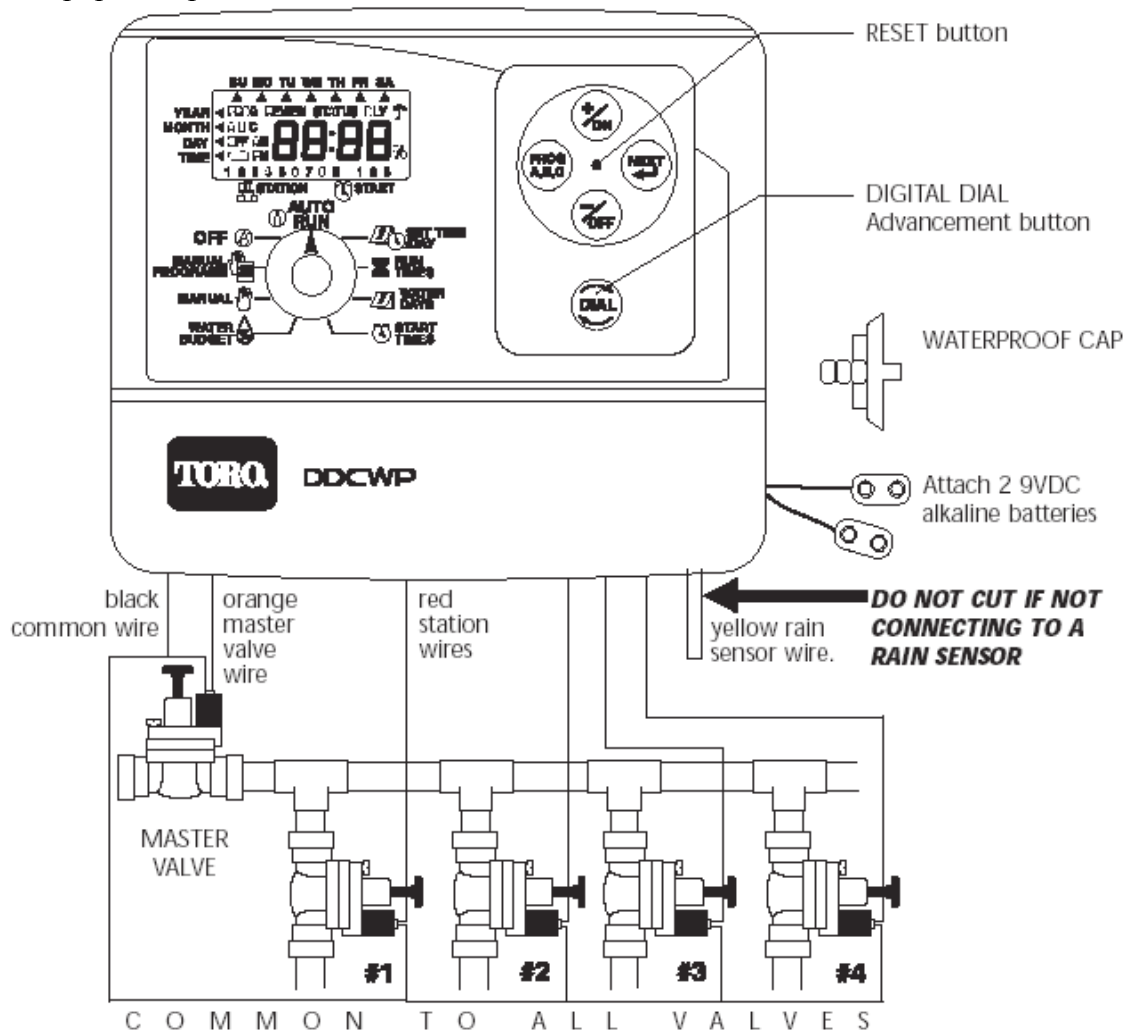
DDCWP je ispitan za rad u vodi do 2 m dubine i izrađen je u zaštiti IP68. Važno je da upravljačka jedinica bude potpuno suva pre nego što otvorite odeljak za baterije. Takođe je važno da ostvarite dugoročnu vodootpornu vezu za komponente sistema. Zbog toga uz DDCWP dobijate i spojnice 3M kako bi se ostvarila vodootporni spoj žica. Ako je potrebno napraviti više spojeva, Toro vam preporučuje 3M DBY spojnice koje se mogu naći na većini tržišta.

Spojite sve (field) žice pre nego što instalirate baterije za napajanje upravljačke jedinice. Ovo će obezbediti da su svi spojeni solenoidi pravilno montirani.

UPUTSTVO ZA UGRADNJU: DDCWP UPRAVLJAČKE JEDINICE

Iznivelišite i montirajte nosač na čvrstu podlogu. Ako montirate u kutiji za ventile predlažemo da nosač montirate ispod poklopca, i da ostavite dovoljno žice tako da poklopac može da se ukloni i da upravljačka jedinica bude pristupačna.

Zatim spojite žice solenoida na upravljačku jedinicu. Upravljačka jedinica daje impuls TORO zabavljavajućem solenoidu. Bitno je za pravilan rad da boje žica između solenoida i upravljačke jedinice budu pravilno spojene. Crvenu žicu upravljačke jedinice treba da se spojiti sa crvenom žicom na solenoidu, a crnu žicu treba spojiti sa crnom žicom na solenoidu. Takođe je bitno da se ostvari vodootporni spoj kablova. Sa DDCWP se isporučuju i nepropusne spojnice. One se mogu koristiti za poprečne preske do .9 mm².

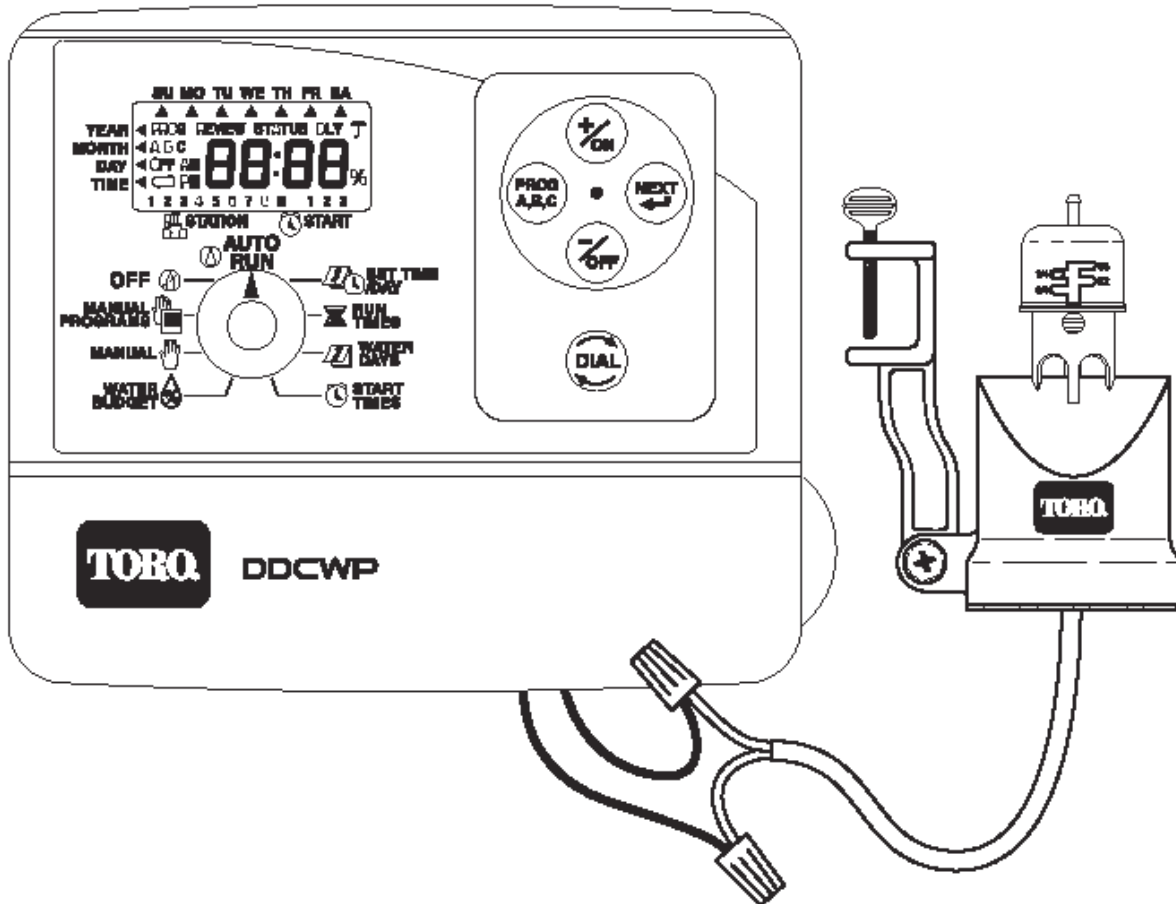


Nakon spajanja žica uklonite vodonepropusni zatvarač prostora za smeštaj baterija, i obe 9VDC utičnice za baterije.

Spojite dve 9VDC alkalne baterije.(ne isporučuju se sa upravljačkom jedinicom) sa utičnicom za bateriju, i ubacite ih prostor za bateriju, postavite zatvarač prostora za baterije u ležište i okrenite ga u smeru kazaljke na satu da bi ga zatvorili. Veoma je važno da se baterije postavljaju u suhu upravljačku jedinicu. Ako vlaga uđe u prostor za baterije, može dovesti do značajnog smanjenja veka baterija.

NAPOMENA: Kada se upravljačka jedinica uključi, ona pošalje signal za isključenje svim solenoidima. tako da smo ih ispitali da li rade pravilno. Ovo je razlog zašto solenoidi treba da budu uključeni pre spajanja sa baterijom. Ako želite da programirate upravljačku jedinicu pre nego što spojite žice, priključite dve 9VDC alkalne baterije, programirajte upravljačku jedinicu i uklonite baterije pre nego **field** instalirate. Zatim sledite gore navedene korake.

Priključenje senzora za kišu i rad upravljačke jedinice. SLIKA



Za DDCWP će odgovarati TRS senzor za kišu. Treba preseći žutu kratko spojenu žicu od upravljačke jedinice pomoću vodonepropusnih spojnika i spojiti krajeve presečene žute žice i krajeve žice od senzora za kišu.

Upravljačka jedinica će reagovati na bilo koji senzor za kišu koji je normalno zatvoren. Treba se držati uputstava proizvođača.

Aktiviranjem senzora za kišu prekida se program zalivanja sve dok se senzor za kišu ne ponovo vrati u zatvoren položaj.

NAPOMENA: Kada je senzor za kišu odložio zalivanje na displeju se pojavljuje OFF i sličica kišobrana.

PROGRAMIRANJE:

Preporučuje se da se pritisne dugme za resetovnje da bi se izbrisala memorija.

Pritisnite birač programa (Dial) napred da bi podesili VREME / DAN (SET TIME / DAY)

POZICIJA ZA: BIRANJE VREME/DATUM (TIME/DAY)

Podesite tekuću GODINU, MESEC, DAN I VREME

Podesite GODINU pomoću tastera +/ON ili -/OFF

Pritisnite SLEDEĆI (NEXT)

Podesite mesec pomoću tastera +/ON ili -/OFF

Pritisnite SLEDEĆI (NEXT)

Podesite DAN pomoću tastera +/ON ili -/OFF

Pritisnite SLEDEĆI (NEXT)



Podesite dvadesetčetvoročasovno vreme (koje je default) ili prepone /popodne (AM / PM) pomoću tastera +/ON ili -/OFF.

Pritisnite SLEDEĆI (NEXT)

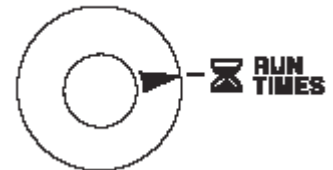
Podesite VREME pomoću tastera +/ON ili -/OFF

Pritisnite SLEDEĆI (NEXT) ako želite da ponovo programirate GODINU.

NAPOMENA: Ako pritisnete i držite bez prekida tastere +/ON ili -/OFF brojevi će se brže povećavati odnosno smanjivati.

Pritisnite DIAL da bi prešli na sledeći položaj za programiranje VREMENA ZALIVANJA (RUN TIME)

POZICIJA ZA: BIRANJE VREMENA ZALIVANJA (RUN TIME)



Upravljačka jedinica DDCWP ima 3 nezavisna programa: A, B, i C. Program A je fabrički isprogramiran tako što je svaki program namešten da zaliva 5 minuta, a početak zalivanja je u 4 sata ujutru. Ovaj program se može izbrisati sledeći "Program brisanje" "Program Erase" koji je na stranici 10 ili može biti modifikovan (ispravljen) ako sledite programska uputstva po fazama.

PRITISNITE PROG da bi izabrali program koji želite da podesite.

Pritisnite +/ON ili -/OFF da bi podesili (upisali) VREME ZALIVANJA prve zone. Vreme zalivanja se povećava za jedan minut u intervalu podešavanja od 1 minuta do 4 časa.

Pritisnite SLEDEĆI (NEXT) da bi prešli na programiranje sledeće zone.

Nastavite sa podešavanjem vremena zalivanja za ostale zone. Zone koje ne podesimo tj. ne upišemo vreme zalivanja, ostaće isključene (OFF).

Omogućiti/Onemogućiti GLAVNI VENTIL (MASTER VALVE)

Nakon svih zona na displeju će se pojaviti GLAVNI VENTIL tako će se pojaviti uključeno (ON)

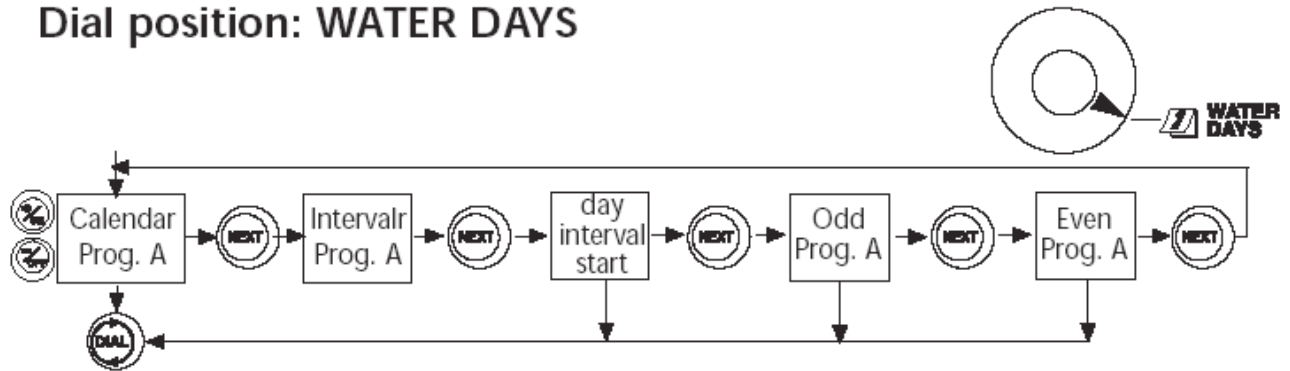
Da bi onemogućili glavni ventil/startovanje pumpe za ovaj program, pritisnite -/OFF. Pritisnite da bi ponovo aktivirali glavni ventil/startovanje pumpe.

NAPOMENA: Da bi isključili zonu koju smo prethodno programirali, pritisnite istovremeno +/ON i -/OFF dugmiće i zadržite ih pritisnute nekoliko sekundi.

Iskoristite ovu mogućnost ako ste već programirali vreme zalivanja za neku zonu a sada želite da je isključite ili ako je došlo vreme da se uključi neka zona a vi želite da otkazete zalivanje (postavite ga u položaj OFF).

POZICIJA ZA: IZBOR DANA ZALIVANJA (WATER DAYS)

Dial position: WATER DAYS



Imate mogućnost da izaberete jednu od 4 varijante za programiranje dana zalivanja:

CAL – Odaberite dane u nedelji kojim želite zalivanje (Svi dani su ponuđeni kao opcija)

Int - Odaberite dane od 1-7 dana, i prvi dan kada želimo da počne zalivanje.

Odd - Zalivanje parnim danima (31 je preskočen)

En – Zalivanje neparnim danima.

U položaju CAL: Pritisnite +/ON za dane kada želite da vam sistem zaliva ili -/OFF za dane kojima ne želite zalivanje. Pritisnite sledeći (NEXT) da bi izabrali sve željene dane u nedelji ili DIAL ako želimo sledeći programski korak.

U položaju “INT”: Pritisnite +/ON ili -/OFF da bi odabrali interval zalivanja. Pritisnite NEXT da bi izabrali prvi dan kada želimo da počne zalivanje (pomoću dugmića +/ON ili -/OFF)

U položaju Odd: Pritisnite NEXT da bi odabrali Parne dane (Even days) ili Sledeći program (DIAL)

U položaju Even : Pritisnite SLEDEĆI (NEXT) ako želite da se vratite ponovo na programiranje CAL (Kalendar). Pritisnite DIAL da bi prešli na programiranje VREME STARTOVANJA (START TIME)

POZICIJA ZA: IZBOR VREMENA POČETKA ZALIVANJA (START TIME)



Za svaki program(A, B ili C) moguće je programirati 3 startovanja.

Pritiskomna dugme +/ON ili -/OFF podešavamo vreme prvog početka zalivanja.

Pritisnite sledći (NEXT) da bi podesili drugo vreme početka zalivanja pomoću dugmića +/ON ili -/OFF.

Posle podešavanja (programiranja) vremena početka zalivanja, treba pritisnuti PROG da bi uneli vrednosti za drugi program. Automatski će se promeniti program i birač programa će se vratiti na poziciju vreme zalivanja.

Napomena: Vreme početka zalivanja je poredano da bi se izbeglo uključivanje dve zone tj. dva ventila istovremeno.

Napomena: Da bi resetovali vreme početka zalivanja odnosno isključili neku zonu treba pritisnuti istovremeno dugmad +/ON i -/OFF sve dok se na displeju ne pojavi OFF (isključeno).

Pritisnite DIAL da bi prešli na programiranje % smanjenja ili povećanja vremena zalivanja.

POZICIJA ZA: KOLIČINA VODE (SEZONSKO PODEŠAVANJE)



Pomoću ove programske pozicije možemo povećati ili smanjiti vreme zalivanja svih zona u određenom procentu od 0 do 200% za po 10%.

Pritisnite PROG da bi izabrali program koji želite da povećate odnosno smanjite za određeni procenat.

Pritisnite +/ON ili -/OFF da bi promenuli 100%.

Početno vreme zalivanja (RUN TIME) predstavlja 100%. Programska jedinica će registrovati promenu npr: ako hoćemo da smanjimo pritiskom na -/OFF smanjimo na 80% i sledeći put kada pritisnemo DIAL na displeju će se pojaviti 80%.

ISKLUČENJE PROGRAMA (OFF)

Ako želimo da zaustavimo navodnjavanje podesimo na 0%

Displej će pokazati da je program isključen (OFF)

Da bi nastavili normalan rad pritiskom na DIAL prelazimo na programiranje količina vode (WATERING BUDGET) i povećavamo procenat do željene vrednosti. Povećanjem do 100% ćemo podesiti vreme zalivanja do programirane vrednosti (RUN TIME)

Pritisnite PROG da bi odabrali program.

Pritisnite DIAL da bi se pomerili na ručno:

POZICIJA ZA: RUČNO ZALIVANJE



Ovaj program omogućava momentalno zalivanje jedne ili više zona. Možete podesiti pojedinačno vreme zalivanja za svaku zonu koju želite da zalivate ručno. Programator ima mogućnost "ručnog programa" tako da možete ručno upravljati sa više zona i one će se uključivati jedna za drugom.

Pritisnite +/ON ili -/OFF da bi podesili vreme zalivanja (RUN TIME).

Pritisnite SLEDEĆI (NEXT) da bi programirali sledeću zonu.

Da bi uključili prvu zonu u ručnom programu:

Pritisnite DIAL da bi prešli na poziciju AUTOMATSKO STARTOVANJE (AUTO-RUN)

Pritiskom na -/OFF (u AUTO-RUN položaju) isključujemo sve zone.

Vreme zalivanja svih zona koje su programirane za ručno startovanje biće prikazane na displeju. Zone koje su uključene će treptati a na displeju će biti prikazano preostalo vremena zalivanja za zonu koja trenutno radi.(odbrojavanje unazad do prestanka rada).

Pritisnite DIAL da bi prešli na poluautomatsko zalivanje (MANUAL PROGRAMS)

POZICIJA ZA: POLUAUTOMATSKO ZALIVANJE (SEMI - AUTO)

Poluautomatski program dozvoljava trenutno startovanje celokupnog programa (A, B, ili C). Kada koristite poluautomatsko upravljanje, DDC će ustvari zanemariti programirana vremena startovanja i početi sa trenutnim radom. Korišćenje poluautomatskog upravljanja se ne odražava na ranije programirano vreme startovanja pojedinih programa (RUN TIME). Program će nastaviti sa radom kako je programiran kada se završi ciklus u poluautomatskom radu.

Pritisni PROG da bi izabrali program koji želimo da radi.

Na displeju će se prikazati sve zone koje su predviđene da rade (koje su programirane) u odabranom programu.

Pritisnite sledeći (NEXT) ako želite drugu zonu da uključite da bude prva na programu.

Pritisnite +/ON da bi uključili program po određenom redosledu.

Pritisnite sledeći (NEXT) da bi prešli sa zonu koja se trenutno navodnjava na sledeću u ciklusu.

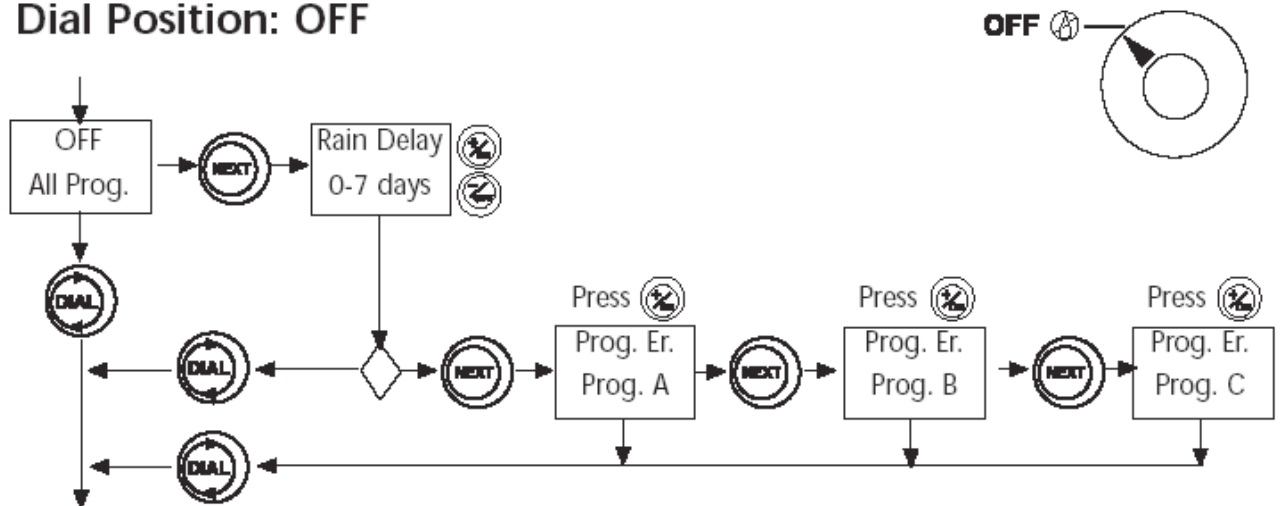
Pritisnite -/OFF da bi zaustavili programski ciklus pre nego što je završen.

Na displeju možete očitati preostalo vreme zalivanja za svaku zonu.

Pritiskom DIAL pomerate program u poziciju isključen sistem.(SISTEM OFF).

POZICIJA ZA: ISKLJUČEN SISTEM (SYSTEM OFF)

Dial Position: OFF



U ovoj poziciji se mogu izvršavati 3 osnovne funkcije.

SVI PROGRAMI ISKLJUČENI. Svi programi navodnjavanja će biti prekinuti. Prekid će trajati sve dok je program u položaju "OFF" tj. dok pritiskom na DIAL ne pomerimo programator u položaj "AUTO-RUN"

Pritisni SLEDEĆI (NEXT) da bi podesili sledeću funkciju ili pritisnite sledeći ("DIAL") da bi prešli na Automatsko uključenje "AUTO-RUN".

ODLAGANJE NAVODNJAVANJA (RAIN DELAY): Navodnjavanje je odloženo za odabran broj dana .Pritisnite +/ON ili -/OFF da bi odabrali broj dana.

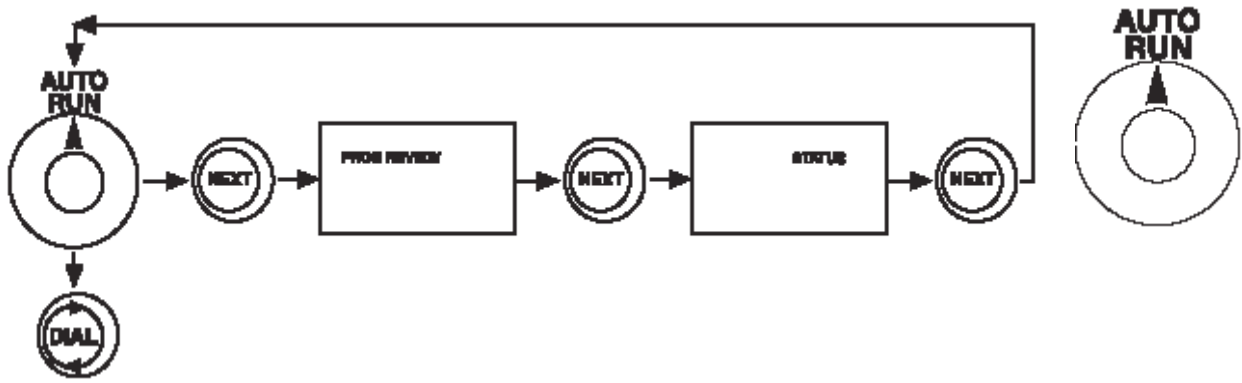
Na displeju će se pojaviti kišobran ,DLY=DELAY (ODLAGANJE) i broj dana do ponovnog navodnjavanja će se paliti i gasiti.

Pritisnite sledeći "NEXT" da bi podesili sledeću funkciju ili pritisnite DIAL da bi prešli na "AUTO-RUN".

BRISANJE POGRAMA ("PROGRAM ERASE") Možete izbrisati sve programirane podatke za odabrani program. Ovo se može uraditi sa bilo kojim odabranim programom.

Pritisnite sledeći "NEXT" da bi odabrali program koji želite da obrišete. Pritisnite +/ON da bi izbrisali. PE će se paliti i gasiti 5 puta.

POZICIJA ZA: AUTOMATSKO PUŠTANJE U RAD (AUTO-RUN)



Položaj programatora AUTOMATSKI RAD (AUTO-RUN) nam služi da bi dobili informacije u vezi sa radom programske jedinice kao i pregled svih podataka programa zalivanja koji su ubačeni u programsku jedinicu.

Spisak informacija koje možete videti na displeju:

- Današnji dan i trenutno vreme (Time& Day)
- Program(i) koji su isključeni (OFF)
- Informacije u vezi rada zona:program, vreme zalivanja po zonama i vreme startovanja
- Da li je aktivirano odlaganje zalivanja.
- Informacija da li je zalivanje odloženo zbog signala senzora za kišu.
- Prazna baterija

Da bi prekinuli radni ciklus i prešli na poluautomatski rad pritisnite DIAL i pritisnite -/OFF

Ako želite da pregledate koje podatke imate u svakom od programa.

Pregled programa: Pritisni SLEDEĆI (NEXT) da bi prešli na **PREGLED PROGRAMA**

Pritisnite PROG da bi izabrali željeni program.Pritisnite +/ON da bi otpočeli sa pregledom.

Stanje: ako želite da vam se prikaže celokupan izveštaj stanja zone koja je u radu: Pritisnite sledeći (next) da bi prešli na STATUS.

Na displeju će biti prikazano preostalo vreme zalivanja zone koja je uključena kao i program koji je u toku.

SLEDEĆI (NEXT) da bi se vratili na program AUTOMATSKO UKLJUČENJE (AUTO-RUN)

PRIMEDBA: Za vreme programiranja, birač će se sam vratiti u položaj automatsko uključenje (AUTO-RUN) ukoliko 3 minuta ne pritisnemo ni jedno dugme.

AUTOMATSKA DETEKCIJA NAPONA

Upravljačka jedinica DDCWP ima automatsku kontrolu napona. Pre nego što se otpočne zalivanje ispita se napon baterije da bi se uverili da ima dovoljno voltaže da se isključi solenoid. Ako nema dovoljno napona, program se otkazuje a sličica sa praznom baterijom se pojavljuje na displeju. Ako se desi da u toku zalivanja padne napon ispod dozvoljenog, program se prekida i sličica prazne baterije se pojavljuje na displeju.

DDC MEMORIJA:

Ovaj kontroler je opremljen sa ugrađenom baterijom koja će ukoliko DDC ostane bez napajanja zapamtiti uneti program nekoliko godina. Baterija će napajati oba displeja i omogućiti programiranje.

MAXIMALNE DUŽINE KABLA U ZAVISNOSTI OD POPREČNOG PRESEKA

Za bateriju od 9V DC i 7 bara pritiska na ventilu, date su maksimalne dužine kablova za upravljačku jedinicu DDCWP sa 8 zona.

1,0 mm ²	višežilni kabel	60 m
1,5 mm ²	višežilni kabel	100 m
2,5 mm ²	višežilni kabel	150 m
4.0 mm ²	višežilni kabel	250 m